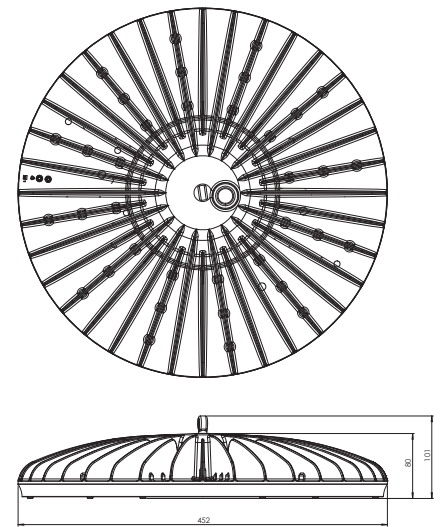
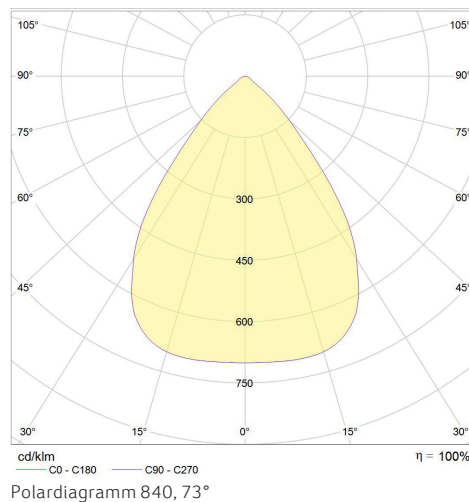
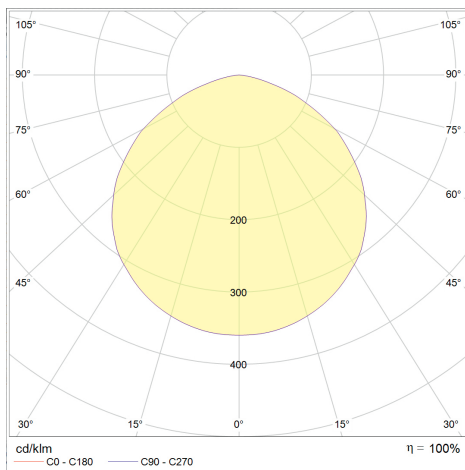


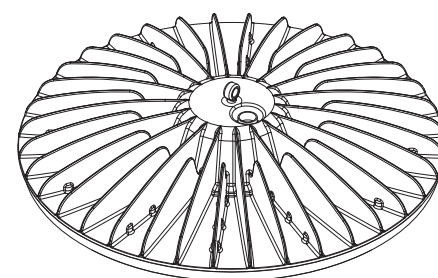
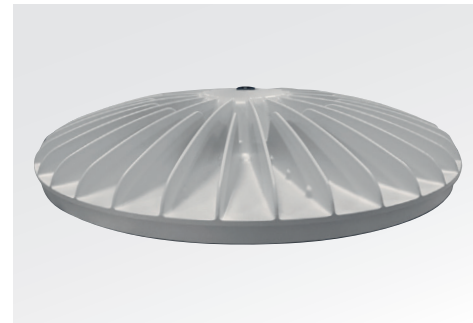
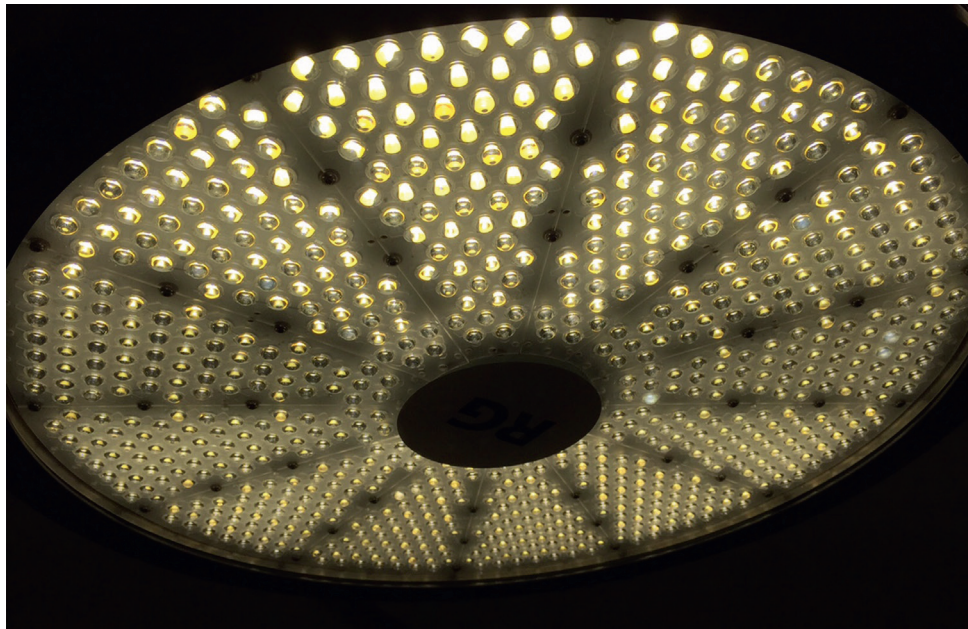
Für Umgebungstemperaturen bis 80 °C,
 kompakter runder LED Highbay aus
 Aluminiumdruckguss,
 Gehäusefarbe grau,
 Durchmesser 452 mm, Höhe 80 mm,
 passive Kühlung,
 ESG Abdeckung,
 Schutzart IP 66 und IP 67,
 Schlagfestigkeit IK 07, ballwurfsicher,
 für den zuverlässigen Betrieb bei höheren
 Umgebungstemperaturen bis 80 °C,
 Leistungsaufnahme 100 W (Standard),
 verschiedene Farbtemperaturen,
 dimmbar über DALI,
 gleichspannungstauglich,
 überspannungsfest bis 6 kV,
 aktiver Über-Temperaturschutz durch dyna-
 mische Anpassung der Leistungsaufnahme,
 Made in Europe.



Produktabmessungen	∅ 452 x H 80 (101) mm
Leistungsaufnahme	100 W
LED Typ	Nichia
Lebensdauer	40.000 h (bei Ta 80°)
Lichtstromerhalt	L80 B10
Energieverbrauch	100 kWh / 1.000 h
Input	220 - 230 VAC, 176 - 264 VDC
Treiber	integriert
Leistungsfaktor	0,98
Dimmverfahren	DALI
Schaltzyklen	> 100.000
Zündzeit	< 0,1 Sek.

Anlaufzeit	< 0,5 Sek.
Schutzart	IP 66 und IP 67
Schutzklasse	I
Produktfarbe	grau
Produktmaterial	Aluminiumdruckguss
Produktgewicht	7.200 g
VPE	1
Umgebungstemperaturbereich	-20 °C bis +80 °C
Maximale Messpunkttemperatur	90 °C
Lagertemperaturbereich	-40 °C bis +70 °C
Luftfeuchtigkeit	bis 95 %, nicht kondensierend
Garantie	60 Monate

Kurzbezeichnung	Art.-Nr.	Farbtemperatur	Dimmfunktion	CRI	Gesamtlichtstrom	Halbwertwinkel	Optik	Leistungsaufnahme	Lichtausbeute	EEK.
SUN-HT80-840-D73CG	18411	4.000 K	DALI	Ra >80	18.400	73°	ESG, klar	100 W	184 lm/W	A
SUN-HT80-840-D120CG	18410	4.000 K	DALI	Ra >80	18.100	120°	ESG, klar	100 W	181 lm/W	A
SUN-HT80-860-D73CG	18409	5.500 K	DALI	Ra >80	18.400	73°	ESG, klar	100 W	184 lm/W	A
SUN-HT80-860-D120CG	18408	5.500 K	DALI	Ra >80	18.100	120°	ESG, klar	100 W	181 lm/W	A



LIEFERUMFANG

1. abalight LED Highbay SUN HT80
2. Gewindeöse
3. Anschlussleitung, 2 m, einseitig mit IP 67-Stecker
4. Installations- und Betriebsanleitung.

ANZAHL GERÄTE PRO LEITUNGSSCHUTZSCHALTER

LSS	B10	B13	B16	B20	I_{max}	t_{puls}
Anzahl	8	10	12	15	5,5 A	180 μ s
LSS	C10	C13	C16	C20	I_{max}	t_{puls}
Anzahl	8	10	12	15	5,5 A	180 μ s

DIE AUSWAHL DES RICHTIGEN LEITUNGSSCHUTZSCHALTERS DARF NUR VON EINER ELEKTROFACHKRAFT ERFOLGEN. STROMSTÄRKE UND AUSLÖSEVERHALTEN MÜSSEN NACH DEN ANERKANNTEN REGELN DER ELEKTROTECHNIK AUF DIE ELEKTROINSTALLATION ABGESTIMMT WERDEN.

BEMESSUNGSWERTE

Bemessungsleistungsaufnahme	100 W
Bemessungsumgebungstemperatur	25 °C
Bemessungslichtstromerhalt	$\geq 0,80$
Bemessungslebensdauerfaktor	$\geq 0,90$
Bemessungslebensdauer	100.000 h