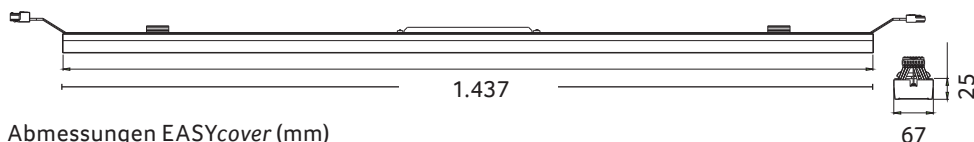
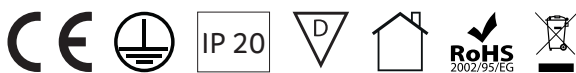
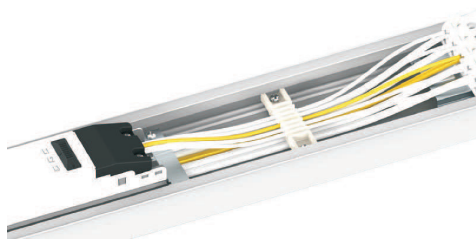


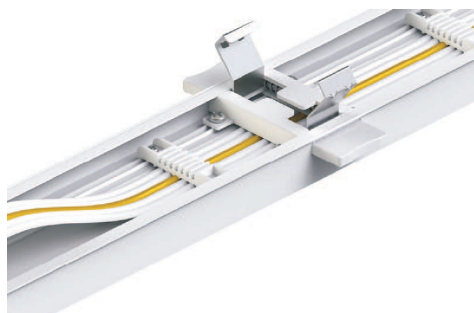
LED Ersatzmodullösung als T8/T5 Retrofit,
sehr hohe Systemeffizienz von
160 Lumen/Watt,
8 verschiedene Wattzahlen einstellbar,
zahlreiche Anwendungsmöglichkeiten,
kann fast werkzeuglos in wenigen
Minuten installiert werden,
lange Lebensdauer von 50.000 Stunden,
so gut wie keine Wartungskosten,
verschiedene Abstrahlwinkel auf Anfrage,
Phasenaufteilung möglich.



Abmessungen EASYcover (mm)



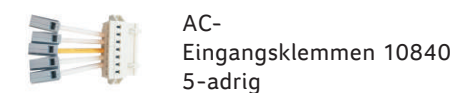
Verschiedene Anschlussmöglichkeiten



Leichtes Anschließen des Moduls

ZUBEHÖR

Art.-Nr.

AC-
Eingangsklemmen 10840
5-adrigAC-
Eingangsklemmen 10846
7-adrig

Blindabdeckung 10841

Anschlussleitung
1,5 m, 5-adrig 10842Anschlussleitung
1,5 m, 7-adrig 10843Anschlussleitung
3,0 m, 5-adrig 10844Anschlussleitung
3,0 m, 7-adrig 10845

Produktabmessungen	L 1.437 x B 67 x H 25 mm
Leistungsaufnahme	min. 25 W /max. 75 W
LED Typ	Edison SMD2835
Farbkonsistenz	3 SDCM
Lebensdauer	50.000 h
Lichtstromerhalt	L80 B10
Input	220-240 V / 50/60Hz
Netzspannungsbereich	220-240 V
Treiber	integriert
Leistungsfaktor	>0,9
Dimmfähigkeit	1-10V / DALI optional
Schaltzyklen	> 100.000

Zündzeit	< 0,3 Sek.
Anlaufzeit	< 0,3 Sek.
Schutzart	IP 20
Schutzklasse	I
Produktfarbe	Gehäuse: weiß besch. RAL 9003
Produktmaterial	Aluminium
Produktgewicht	1.500 g
VPE	1
Umgebungstemperaturbereich	-20 °C bis +50 °C
Lagertemperaturbereich	-40 °C bis +70 °C
Luftfeuchtigkeit	bis 95 %, nicht kondensierend
Garantie	60 Monate*

* bei einer durchschnittlichen Einsatzzeit von 4.500 Stunden p.a.

Kurzbezeichnung	Art.-Nr.	Farbtemperatur	CRI	Dimmfähigkeit	Halbwerts-winkel	Optik	Gesamtlichtstrom	Leistungsaufnahme	Lichtausbeute	EEK.
EASYcover-25/75-840-90	10830	4.000 K	>83	-	90°	diff.	max. 12.000 lm	25-75 W	160 lm/W	B
EASYcover-25/75-840-V90	10831	4.000 K	>83	1-10V	90°	diff.	max. 12.000 lm	25-75 W	160 lm/W	B
EASYcover-25/75-840-D90	10832	4.000 K	>83	DALI	90°	diff.	max. 12.000 lm	25-75 W	160 lm/W	B
EASYcover-25/75-857-90	10833	5.700 K	>83	-	90°	diff.	max. 12.000 lm	25-75 W	160 lm/W	B
EASYcover-25/75-857-V90	10834	5.700 K	>83	1-10V	90°	diff.	max. 12.000 lm	25-75 W	160 lm/W	B
EASYcover-25/75-857-D90	10835	5.700 K	>83	DALI	90°	diff.	max. 12.000 lm	25-75 W	160 lm/W	B

Andere Abstrahlwinkel auf Anfrage erhältlich (30°/60°/120°), auch asymmetrisch.

EASYcover-Kompatibilitäts-Liste

Marke	Hersteller	Typ	Länge (mm)
Fluolite	TRX	T5 / T8	1529 +0/-0.5
LITE-LICHT		T8	1538 +0/-0.5
LUDWIG	TR50W	T8	1529 +0/-0.5
Philips	TTX	T5	1473 +0/-0.5
		T8	1528 +0/-0.5
	Maxos	T5	1479 +0/-0.5
		T8	1530 +0/-0.5
Regiolux	SDT	T5 / T8	1531 +0/-0.5
	SPT / SMT	T5 / T8	1531 +0/-0.5
RIDI	VLT	T5	1485 +0/-0.5
		T8	1535 +0/-0.5
	SLG	T8	1535 +0/-0.5
	VLG	T8	1534 +0/-0.5
Siteco	DUS	T5 / T8	1534 +0/-0.5
	Modario	T5	1494 +0/-0.5
Trilux	E-line	T5	1473 +0/-0.5
		T8	1528 +0/-0.5
VEKO	PRN	T5 / T8	1529 +0/-0.5
Zumtobel	ZX1/ZX2	T8	1525 +0/-0.5

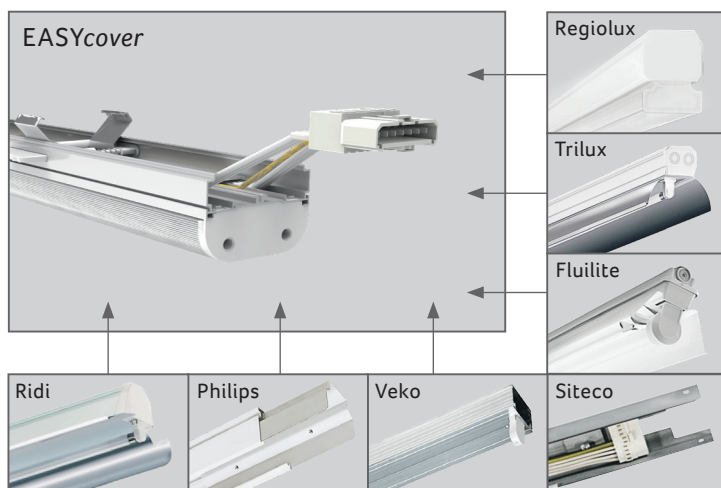
PI	1	2	3
75W	—	—	—
65W	ON	—	—
55W	—	ON	—
45W	ON	ON	—
40W	—	—	ON
35W	ON	—	ON
30W	—	ON	ON
25W	ON	ON	ON

Wattagen einstellbar durch Dip-Switch

ANZAHL GERÄTE PRO LEITUNGSSCHUTZSCHALTER

LSS	B10	B13	B16	B20	I_{max}
Anzahl	13	17	22	28	33 A
LSS	C10	C13	C16	C20	t_{puls}
Anzahl	21	28	36	46	250 μ s

DIE AUSWAHL DES RICHTIGEN LEITUNGSSCHUTZSCHALTERS DARF NUR VON EINER ELEKTROFACHKRAFT ERFOLGEN. STROMSTÄRKE UND AUSLÖSEVERHALTEN MÜSSEN NACH DEN ANERKANTEN REGELN DER ELEKTROTECHNIK AUF DIE ELEKTROINSTALLATION ABGESTIMMT WERDEN.



LIEFERUMFANG

1. abalight EASYcover, inkl. Sicherheitskabekl, zzgl. Zubehör
2. Installations- und Betriebsanleitung

BEMESSUNGSWERTE

Bemessungsleistungsaufnahme	min. 25 W
Bemessungsumgebungs-temperatur	max. 75 W
Bemessungslichtstromerhalt	25 °C
Bemessungslebensdauerfaktor	0,8 (L 80)
Bemessungslebensdauer	0,9 (B 10)
Bemessungslebensdauer-	50.000 h
Farbkonsistenz	3 SDCM