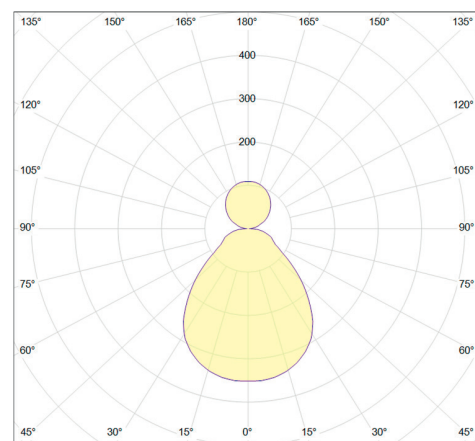
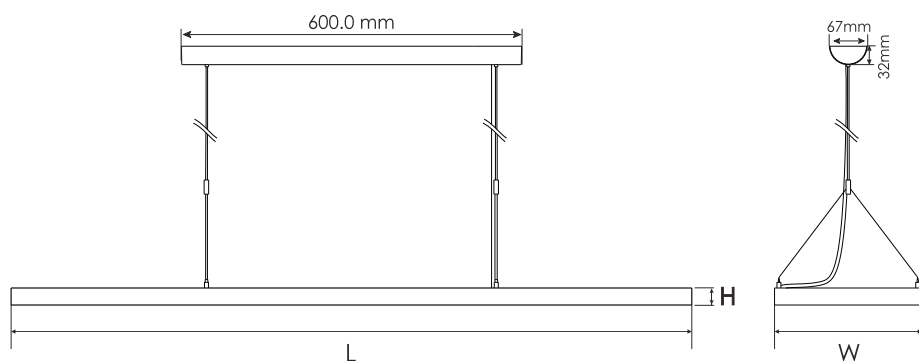


Weiche und eindrucksvolle Lichtverteilung für **direkte und indirekte Beleuchtung**, Bildschirmarbeitsplatztauglich, UGR<19, optional: 1-10V / Widerstand dimmbar, variable Abhängung, 5 Jahre Garantie, unten mikroprismatisch / oben opal, maximale Abhängung: 1,60 m.



cd/klm
C0 - C180 C90 - C270
Polardiagramm

| | |
|---------------------------|-----------------------------|
| Produktabmessungen | L 1.200 x B 260 x H 30 mm |
| Leistungsaufnahme | 60 W |
| LED Typ | 2835 SMD |
| Lebensdauer | 50.000 h |
| Lichtstromerhalt | L80 B10 |
| Energieverbrauch | 60 kWh /1.000 h |
| Input | 200-240VAC, 50/60Hz |
| Treiber | integriert |
| Leistungsfaktor | > 0,9 |
| Dimmfähigkeit | optional, 1-10V, Widerstand |
| Schaltzyklen | 50.000 |
| Zündzeit | 0,3 Sek. |

| | |
|-------------------------------------|-------------------|
| Anlaufzeit | 0,5 Sek. |
| Schutzart | IP 20 |
| Schutzklasse | 1 |
| Produktfarbe | silber |
| Produktmaterial | Aluminium |
| Produktgewicht | 6.700 g |
| VPE | 1 |
| Umgebungstemperaturbereich | -20 °C bis +45 °C |
| Maximale Messpunkttemperatur | < 75 °C |
| Lagertemperaturbereich | -20 °C bis +80 °C |
| Luftfeuchtigkeit | < 95% |
| Garantie | 60 Monate |

| Kurzbezeichnung | Art.-Nr. | Farbtemperatur | Dimmfunktion | CRI | Gesamtlichtstrom | Halbwertwinkel | BAP | Leistungsverteilung | Lichtausbeute | EEK. |
|------------------------|----------|----------------|--------------|--------|------------------------------|---------------------|-----|---------------------|---------------|------|
| KENDO-1200-60-840-MS | 20001 | 4.000 K | - | Ra >80 | 1.214 lm up 2.576 lm down | 110° up 85° down | Ja | 24W up 36W down | 63 lm/W | G |
| KENDO-1200-60-840-V-MS | 20002 | 4.000 K | 1-10 V | Ra >80 | 1.214 lm up 2.576 lm down | 110° up 85° down | Ja | 24W up 36W down | 63 lm/W | G |

Weitere Lichtfarben auf Anfrage

LIEFERUMFANG

1. abalight LED Büroleuchte KENDO
inkl. Treiber
2. Seilsystem
3. Installations- und Betriebsanleitung

ANZAHL GERÄTE PRO LEITUNGSSCHUTZSCHALTER

| LSS | B10 | B16 |
|--------|-----|-----|
| Anzahl | 23 | 40 |

DIE AUSWAHL DES RICHTIGEN LEITUNGSSCHUTZSCHALTERS DARF NUR VON EINER ELEKTROFACHKRAFT ERFOLGEN. STROMSTÄRKE UND AUSLÖSEVERHALTEN MÜSSEN NACH DEN ANERKANNTEN REGELN DER ELEKTROTECHNIK AUF DIE ELEKTROINSTALLATION ABGESTIMMT WERDEN.

BEMESSUNGSWERTE

| | |
|--------------------------------|-----------|
| Bemessungsleistungsaufnahme | 60W |
| Bemessungsumgebungs-temperatur | 25°C |
| Bemessungslichtstromerhalt | 0,8 (L80) |
| Bemessungslebensdauerfaktor | 0,9 (B10) |
| Bemessungslebensdauer | 50.000 h |