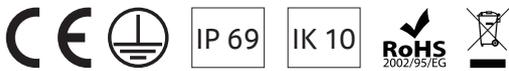
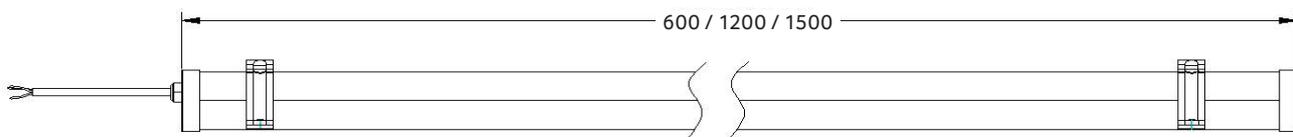
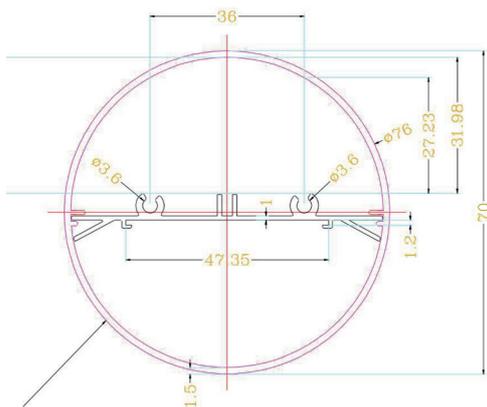




Geeignet für den Einsatz in Unternehmen der Lebensmittel- und Getränkeindustrie, geeignet für Temperaturen bis 45°C, optional UGR <19, Endkappen und Halterung aus Edelstahl, Gehäuse aus Kunststoff (PC), optional auch als ammoniakbeständige Ausführung erhältlich (PMMA), Schutzart IP69K, Abstrahlwinkel 180°, verschiedene Lichtfarben, Leistungsaufnahme 20, 40 und 50 W, vibrationsfest und seewasserbeständig, als Aufbauvariante erhältlich, optional mit Seilabhängung auf Anfrage, Sonderbau DC 24V möglich.



OPTIONALES ZUBEHÖR	Art.-Nr.
Stahlseilabhängung 2x 1,5 m	11867



Produktabmessungen	L 600 / 1.200 / 1.500 mm, Ø 70 mm
Leistungsaufnahme	20 / 40 W / 50 W
Lebensdauer	50.000 h
Lichtstromerhalt	L70 B10
Energieverbrauch	40 kWh / 50 kWh / 1.000 h
Input	200-240 VAC, 50/60 Hz
Treiber	integriert
Leistungsfaktor	>0,95
Dimmfähigkeit	optional 1-10 V oder DALI
Schaltzyklen	> 40.000
Zündzeit	< 0,5 Sek.

Schutzart	IP 69 K
Schutzklasse	I
Schlagfestigkeit	IK 10
Produktfarbe	weiß
Produktmaterial	PMMA / PC
Produktgewicht	1.150g / 1.650 g / 1.950 g
VPE	1
Umgebungstemperaturbereich	-30 °C bis +45 °C
Lagertemperaturbereich	-40 °C bis +80 °C
Luftfeuchtigkeit	bis 90 %
Garantie	60 Monate*

* bei einer durchschnittlichen Einsatzzeit von 4.500 Stunden p.a.

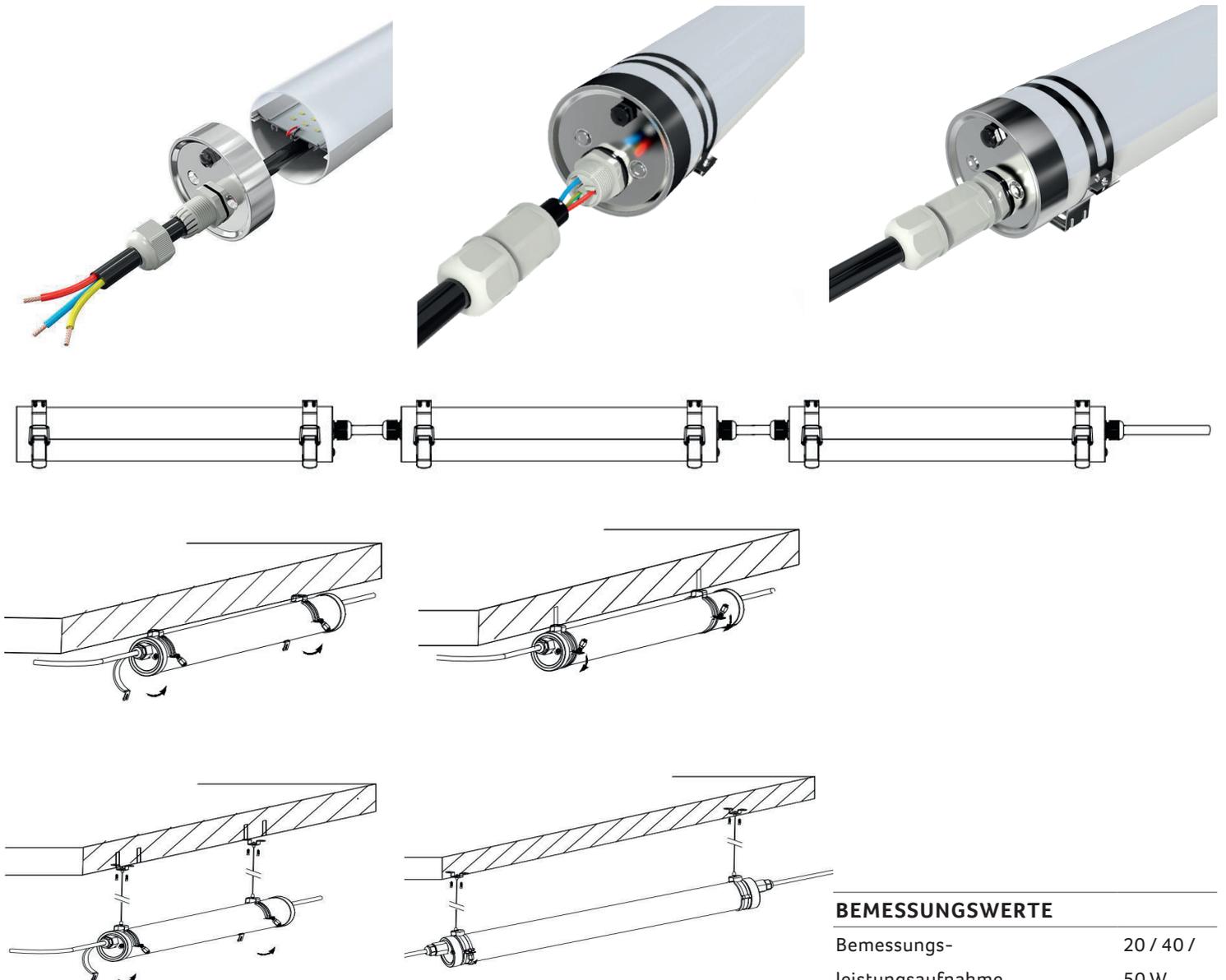
Kurzbezeichnung	Art.-Nr.	Farbtemperatur	Farbwiedergabe	Gesamtlichtstrom	Halbwertwinkel	Material	Optik	Leistungsaufnahme	Lichtausbeute	EEK
TUBO69-600-20-840-0	11864	4.000 K	>82	2.600 lm	180°	PC	opal	20 W	130 lm/W	D
TUBO69-1200-40-840-0	11865	4.000 K	>82	5.200 lm	180°	PC	opal	40 W	130 lm/W	D
TUBO69-1500-50-840-0	11866	4.000 K	>82	6.500 lm	180°	PC	opal	50 W	130 lm/W	D
TUBO69-600-20-840-PMO	11868	4.000 K	>82	2.600 lm	180°	PMMA	opal	20 W	130 lm/W	D
TUBO69-1200-40-840-PMO	11869	4.000 K	>82	5.200 lm	180°	PMMA	opal	40 W	130 lm/W	D
TUBO69-1500-50-840-PMO	11870	4.000 K	>82	6.500 lm	180°	PMMA	opal	50 W	130 lm/W	D

Andere Lichtfarben (2.700 K, 3.000 K, 5.000 K) auf Anfrage erhältlich.

PMMA: Ist für Anwendungen unter verstärktem Einfluss von UV-Licht oder Umgebungen mit Ammoniak-Emissionen, wie z.B. landwirtschaftliche Betriebe oder Außenanwendungen empfohlen.

PC: Ist für Innenanwendungen wie z.B. Parkhäuser, Lagerhallen, Produktions- und Industriehallen sowie Verkaufsräume von Einzelhändlern empfohlen.

Montagemöglichkeiten



LIEFERUMFANG

1. abalight LED Rundleuchte TUBO 69
2. 2 Schellen
3. Installations- und Betriebsanleitung.

BEMESSUNGSWERTE

Bemessungsleistungsaufnahme	20 / 40 / 50 W
Bemessungsumgebungs-temperatur	+ 25°C
Bemessungslichtstromerhalt	≥ 0,70
Bemessungslebensdauerfaktor	≥ 0,90
Bemessungslebensdauer	50.000 h