



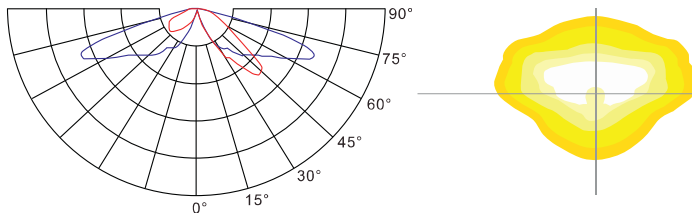
Stilvolle Beleuchtung für Parkanlagen, Wege und Fußgängerzonen, modularer Aufbau ermöglicht Austausch einzelner Komponenten, verschiedene Optiken für optimale Beleuchtung ohne Lichtemissionen, LED Board wahlweise oben / unten + Reflektor, montagefreundlich durch aufklappbaren Sockel, Leistungsreduzierung über zweite Phase, Nachtabsenkung, mit Aufnahme für Zopfmaß Ø 76 / 60 mm, Überspannungsschutz 10kV.

Zubehör:

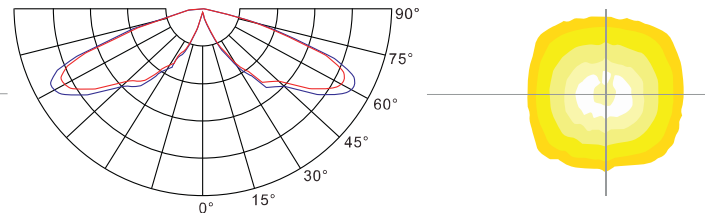
Wandhalter finden Sie in unserem Datenblatt Wandhalterungen

**Type II** (auf Anfrage)

Asymmetrisch z. B. für Geh- und Radwege, Anwohnerstraßen

**Type V**

Rund-Symmetrie z. B. für Fußgänger-Zonen, Parkanlagen



Produktabmessungen	Höhe: 550 mm, Ø 206 / 550 mm
Leistungsaufnahme	38 W / 55 W
Lebensdauer	100.000 h
Lichtstromerhalt	L80 B10
Energieverbrauch	38 / 55 kWh / 1.000 h
Input	100 - 240 V, 50 / 60 Hz
Treiber	integriert
Leistungsfaktor	0,92
Dimmfähigkeit	nein
Schaltzyklen	> 100.000
Zündzeit	< 0,5 Sek.
Anlaufzeit	< 0,2 Sek.

Schutzart	IP 66
Schutzklasse	1
Schlagfestigkeit	IK 10
Produktfarbe	schwarz RAL 7022
Produktmaterial	Aluminium
Produktgewicht	ohne Haube: 6.400 g mit Haube: 6.600 g
VPE	1
Umgebungstemperaturbereich	- 30 °C bis + 50 °C
Maximale Messpunkttemperatur	80 °C
Lagertemperaturbereich	- 30 °C bis + 50 °C
Luftfeuchtigkeit	95 %
Garantie	60 Monate*

* bei einer durchschnittlichen Einsatzzeit von 4.500 Stunden p.a.

Kurzbezeichnung	Art.-Nr.	Farbtemperatur	CRI	Gesamtlichtstrom	Optik	Leistungsaufnahme	Lichtausbeute	EEK.
FOKUS-38-740-V-2PA	20179	4.000 K	Ra >70	3.800 lm	V	38 W	100 lm/W	E
FOKUS-55-740-V-2PA	20178	4.000 K	Ra >70	5.300 lm	V	55 W	96 lm/W	E

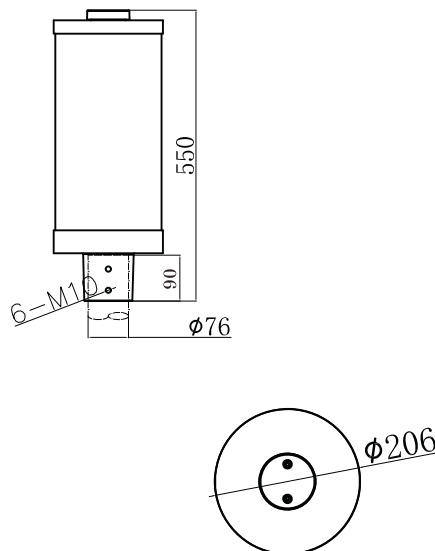
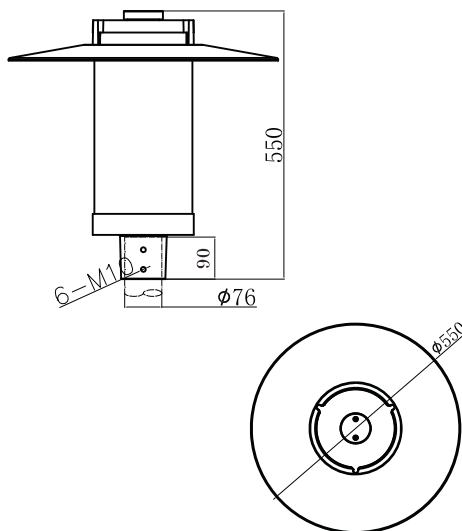
Variante mit Haube auf Anfrage.
 Variante mit opaler Scheibe auf Anfrage.



FOKUS-H (mit Haube)



FOKUS



Abmessungen

LIEFERUMFANG

1. abalight LED Außenleuchte FOKUS 2PA
2. Installations- und Betriebsanleitung

BEMESSUNGSWERTE

Bemessungsleistungsaufnahme	38 / 55 W
Bemessungsumgebungs-temperatur	25°C
Bemessungslichtstromerhalt	0,8 (L80)
Bemessungslebensdauerfaktor	0,9 (B10)
Bemessungslebensdauer	50.000 h