

Dekorative Wandleuchte für den Innen- und Außenbereich,

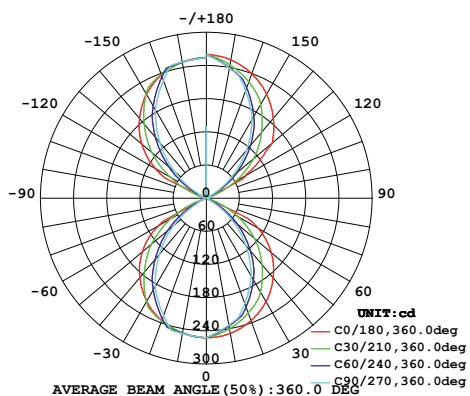
Licht nach unten und oben abstrahlend, Abstrahlwinkel separat einstellbar von 15°-120°,

Aluminiumdruckguss,

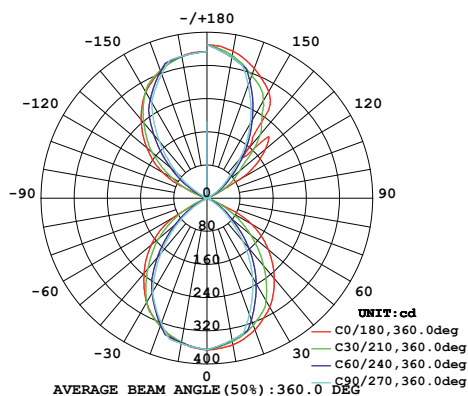
IP 65,

flickerfreies Lichtbild,

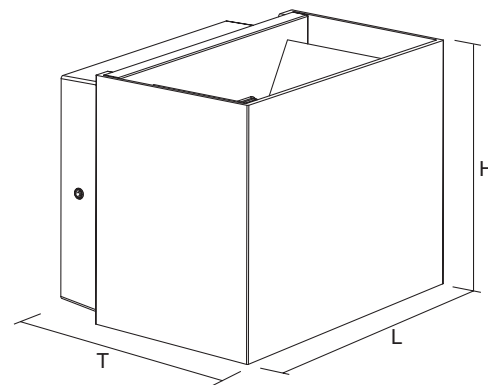
SMD-Technik.



Lichtstärkeverteilung 16839



Lichtstärkeverteilung 16840



|                           |  |
|---------------------------|--|
| <b>Produktabmessungen</b> | L 120 x H 100 mm x T 97 mm<br>L 242 x H 100 mm x T 97 mm (DUO) |
| <b>LED Typ</b>            | SMD LED 2835   |
| <b>Leistungsaufnahme</b>  | 10 W<br>18 W (DUO)   |
| <b>Lebensdauer</b>        | 50.000 h   |
| <b>Lichtstromerhalt</b>   | L80 B10  |
| <b>Energieverbrauch</b>   | 10 kWh / 1.000 h<br>18 kWh / 1.000 h (DUO)                     |
| <b>Input</b>              | 220-240V AC, 50/60 Hz  |
| <b>Treiber</b>            | integriert   |
| <b>Leistungsfaktor</b>    | 0,9  |
| <b>Dimmfähigkeit</b>      | nein   |
| <b>Anlaufzeit</b>         | 1 Sek.   |
| <b>Schutzart</b>          | IP 65  |

|                                     |  |
|-------------------------------------|--|
| <b>Schutzklasse</b>                 | I  |
| <b>Schlagfestigkeit</b>             | IK 06  |
| <b>Produktfarbe</b>                 | B: schwarz (RAL9005)<br>G: grau (RAL7016)<br>W: weiß (RAL9016) |
| <b>Produktmaterial</b>              | Aluminiumdruckguss   |
| <b>Produktgewicht</b>               | 550 g<br>1.100 g (DUO)   |
| <b>VPE</b>                          | 1  |
| <b>Mindestbestellmenge</b>          | 1 St.  |
| <b>Umgebungstemperaturbereich</b>   | -20 °C bis +45 °C  |
| <b>Maximale Messpunkttemperatur</b> | 85 °C  |
| <b>Lagertemperaturbereich</b>       | -20 °C bis +60 °C  |
| <b>Luftfeuchtigkeit</b>             | bis 95 %   |
| <b>Garantie</b>                     | 60 Monate*   |

\* bei einer durchschnittlichen Einsatzzeit von 4.500 Stunden p.a.

| Kurzbezeichnung   | Art.-Nr. | Farbtemperatur | CRI  | Gesamtlichtstrom | HWW (einstellbar) | Optik | Leistungsaufnahme | Lichtausbeute | EEK. |
|-------------------|----------|----------------|------|------------------|-------------------|-------|-------------------|---------------|------|
| VAJO-10-830-B     | 16841    | 3.000 K        | ≥ 80 | 900 lm           | 15°-120°          | klar  | 10 W              | 90 lm/W       | F    |
| VAJO-DUO-18-830-B | 16842    | 3.000 K        | ≥ 80 | 1.450 lm         | 15°-120°          | klar  | 18 W              | 81 lm/W       | F    |
| VAJO-10-830-W     | 16845    | 3.000 K        | ≥ 80 | 900 lm           | 15°-120°          | klar  | 10 W              | 90 lm/W       | F    |
| VAJO-10-830-G     | 16849    | 3.000 K        | ≥ 80 | 900 lm           | 15°-120°          | klar  | 10 W              | 90 lm/W       | F    |
| VAJO-DUO-18-830-G | 16850    | 3.000 K        | ≥ 80 | 1.450 lm         | 15°-120°          | klar  | 18 W              | 81 lm/W       | F    |
| VAJO-10-840-B     | 16839    | 4.000 K        | ≥ 80 | 900 lm           | 15°-120°          | klar  | 10 W              | 90 lm/W       | F    |
| VAJO-DUO-18-840-B | 16840    | 4.000 K        | ≥ 80 | 1.450 lm         | 15°-120°          | klar  | 18 W              | 81 lm/W       | F    |
| VAJO-10-840-W     | 16843    | 4.000 K        | ≥ 80 | 900 lm           | 15°-120°          | klar  | 10 W              | 90 lm/W       | F    |
| VAJO-10-840-G     | 16847    | 4.000 K        | ≥ 80 | 900 lm           | 15°-120°          | klar  | 10 W              | 90 lm/W       | F    |
| VAJO-DUO-18-840-G | 16848    | 4.000 K        | ≥ 80 | 1.450 lm         | 15°-120°          | klar  | 18 W              | 81 lm/W       | F    |

Verschiedene Licht- und Gehäusefarben auf Anfrage.



16839



16840



Winkelanzeige und Blenden zur exakten Einstellung des Abstrahlwinkels.

#### BEMESSUNGSWERTE

|                                |          |
|--------------------------------|----------|
| Bemessungsleistungsaufnahme    | 10 W     |
| Bemessungsleistungsaufnahme    | 18 W     |
| Bemessungsumgebungs-temperatur | 25 °C    |
| Bemessungslichtstromerhalt     | ≥ 0,80   |
| Bemessungslebensdauerfaktor    | ≥ 0,90   |
| Bemessungslebensdauer          | 50.000 h |

#### LIEFERUMFANG

1. abalight LED Außenleuchte VAJO
2. Installations- und Betriebsanleitung